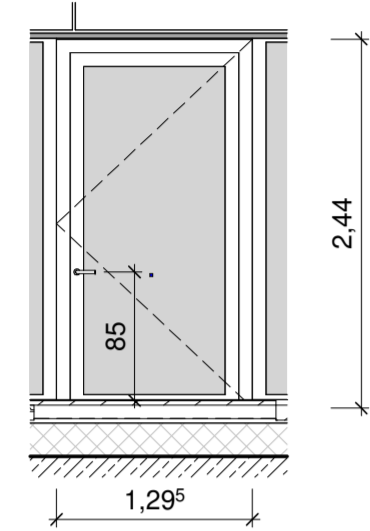


# 1. Obergeschoss

1 Stück

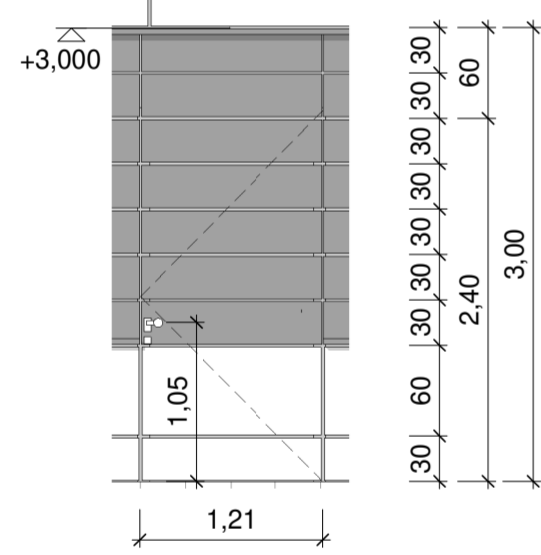
<b>T 136</b>	
Einbruchschutz	Alarmschleife
Schallschutz	Rw,F,P = ≥ 31 dB
Wärmeschutz	Uw = 1,8W/(m2K)
Verglasung	g = ≤ 40%
	tl = ≥ 70%
Blickdichtigkeit	-
Schließesystem	PZ
Öffnungsart	Drehflügel
Brandschutz	-
Rohbau (BxL)	1,29m x 2,44m



# Erdgeschoss

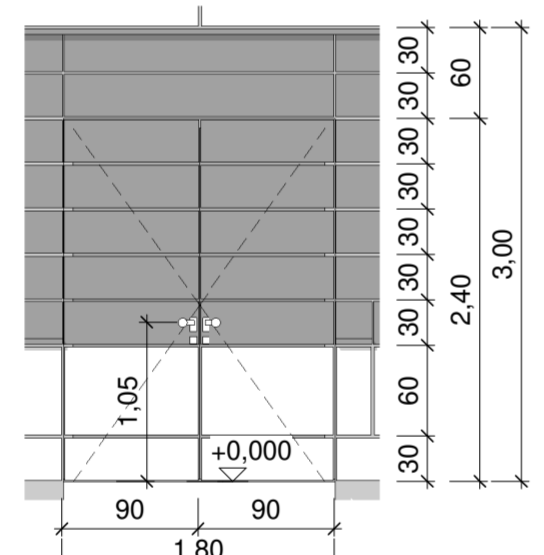
1 Stück

<b>T 014</b>	
Einbruchschutz	RC2
Schallschutz	Rw,F,P = ≥ 31 dB
Wärmeschutz	Uw = 1,8W/(m2K)
Verglasung	g = -
	tl = -
Blickdichtigkeit	ja
Schließesystem	Fluchttür
Öffnungsart	Drehflügel
Brandschutz	-
Rohbau (BxL)	1,21m x 2,45m



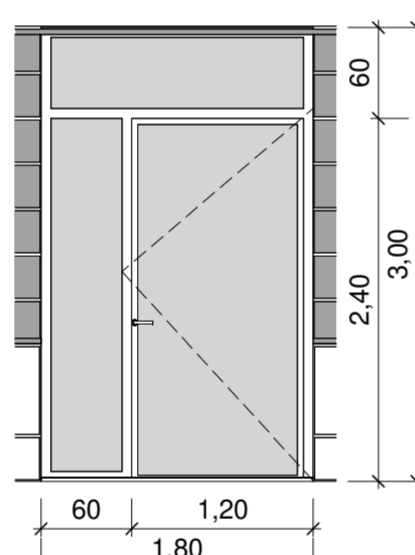
2 Stück

<b>T 015</b>	
Einbruchschutz	RC2
Schallschutz	Rw,F,P = - dB
Wärmeschutz	Uw = 1,8W/(m2K)
Verglasung	g = -
	tl = -
Blickdichtigkeit	ja
Schließesystem	PZ
Öffnungsart	Drehflügel
Brandschutz	-
Rohbau (BxL)	1,80m x 2,40m



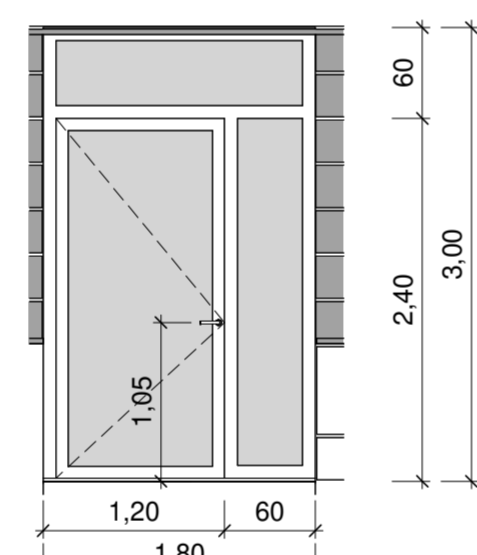
1 Stück

<b>T 016</b>	
Einbruchschutz	Alarmschleife
Schallschutz	Rw,F,P = ≥ 31 dB
Wärmeschutz	Uw = 1,8W/(m2K)
Verglasung	g = ≤ 40%
	tl = ≥ 70%
Blickdichtigkeit	-
Schließesystem	Fluchttür
Öffnungsart	Drehflügel
Brandschutz	-
Rohbau (BxL)	1,80m x 3,00m



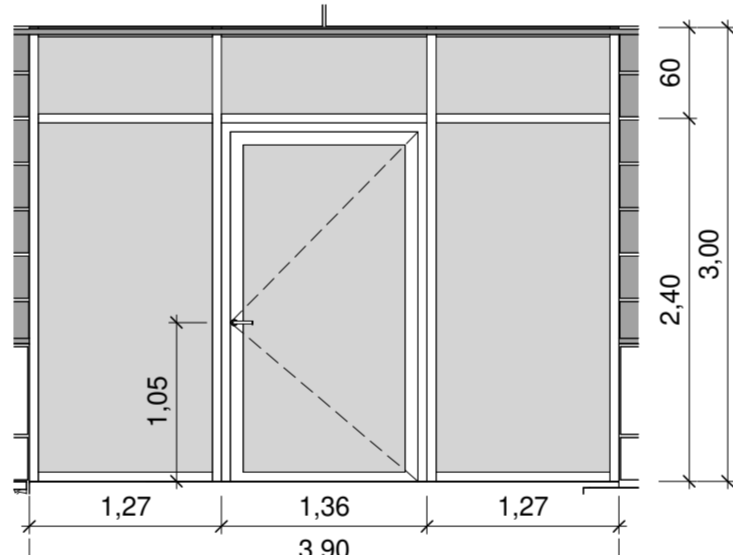
4 Stück

<b>T 017</b>	
Einbruchschutz	Alarmschleife
Schallschutz	Rw,F,P = ≥ 31 dB
Wärmeschutz	Uw = 1,8W/(m2K)
Verglasung	g = ≤ 40%
	tl = ≥ 70%
Blickdichtigkeit	-
Schließesystem	Fluchttür
Öffnungsart	Drehflügel
Brandschutz	-
Rohbau (BxL)	1,80m x 3,00m



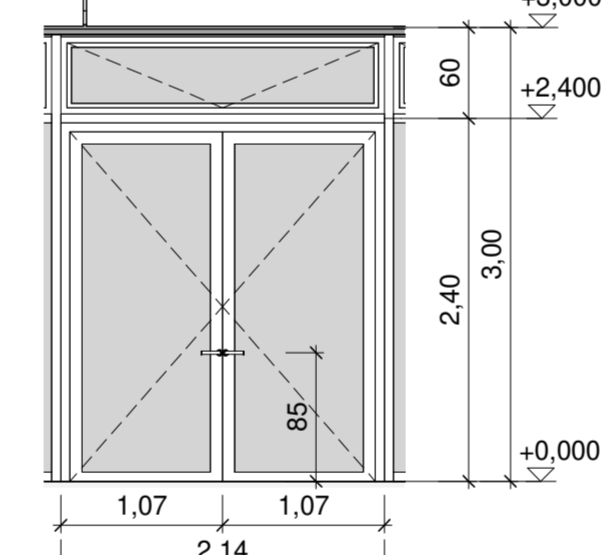
1 Stück

<b>T 018</b>	
Einbruchschutz	Alarmschleife
Schallschutz	Rw,F,P = ≥ 31 dB
Wärmeschutz	Uw = 1,8W/(m2K)
Verglasung	g = ≤ 40%
	tl = ≥ 70%
Blickdichtigkeit	-
Schließesystem	Fluchttür
Öffnungsart	Drehflügel
Brandschutz	-
Rohbau (BxL)	1,42m x 2,40m



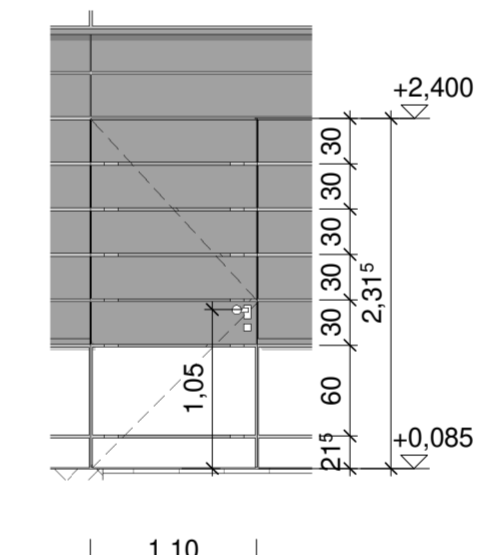
2 Stück

<b>T 019</b>	
Einbruchschutz	Alarmschleife
Schallschutz	Rw,F,P = ≥ 31 dB
Wärmeschutz	Uw = 1,8W/(m2K)
Verglasung	g = ≤ 40%
	tl = ≥ 70%
Blickdichtigkeit	-
Schließesystem	AT, Fluchttür
Öffnungsart	Drehflügel
Brandschutz	-
Rohbau (BxL)	2,20m x 2,40m



2 Stück

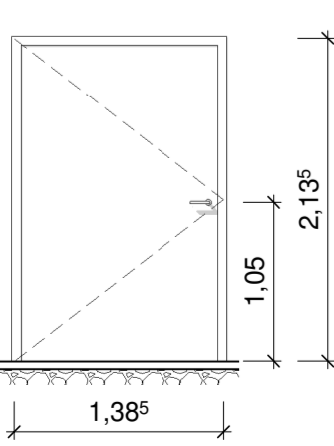
<b>T 010</b>	
Einbruchschutz	RC2
Schallschutz	Rw,F,P = ≥ 31 dB
Wärmeschutz	Uw = 1,8W/(m2K)
Verglasung	g = -
	tl = -
Blickdichtigkeit	ja
Schließesystem	PZ
Öffnungsart	Drehflügel
Brandschutz	-
Rohbau (BxL)	1,10m x 2,30m



# Untergeschoss

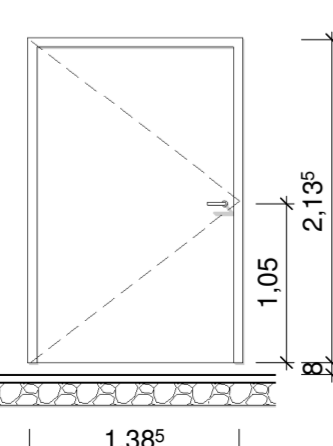
5 Stück

<b>T 901</b>	
Einbruchschutz	-
Schallschutz	Rw,F,P = - dB
Wärmeschutz	Uw = 1,9W/(m2K)
Verglasung	g = -
	tl = -
Blickdichtigkeit	ja
Schließesystem	PZ / Fluchttür
Öffnungsart	Drehflügel
Brandschutz	RA
Rohbau (BxL)	1,38m x 2,13m



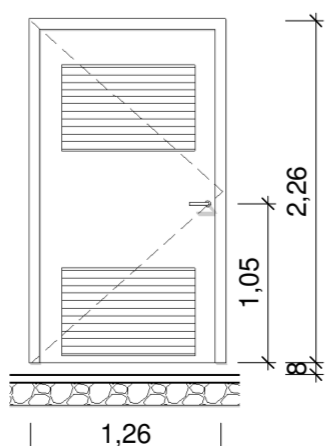
1 Stück

<b>T 902</b>	
Einbruchschutz	RC2
Schallschutz	Rw,F,P = - dB
Wärmeschutz	Uw = 1,9W/(m2K)
Verglasung	g = -
	tl = -
Blickdichtigkeit	ja
Schließesystem	PZ
Öffnungsart	Drehflügel
Brandschutz	T30/RS
Rohbau (BxL)	1,38m x 2,13m



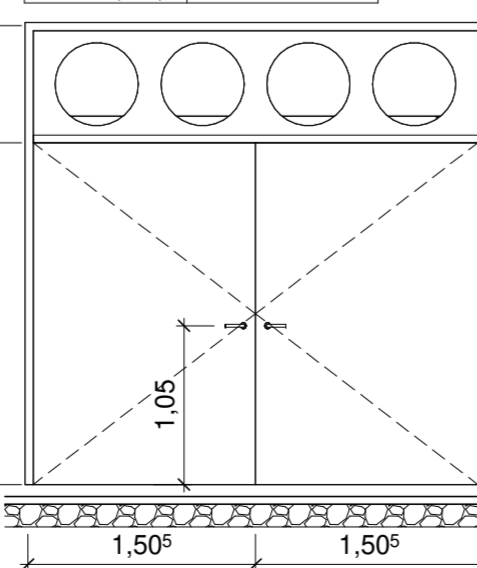
3 Stück

<b>T 903</b>	
Einbruchschutz	-
Schallschutz	Rw,F,P = - dB
Wärmeschutz	Uw = 1,9W/(m2K)
Verglasung	g = -
	tl = -
Blickdichtigkeit	ja
Schließesystem	PZ
Öffnungsart	Drehflügel
Brandschutz	T30/RS
Rohbau (BxL)	1,26m x 2,26m



1 Stück

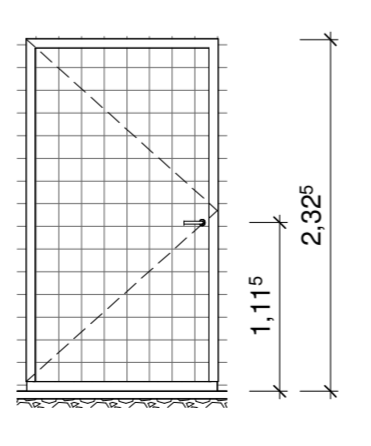
<b>T 904</b>	
Einbruchschutz	-
Schallschutz	Rw,F,P = - dB
Wärmeschutz	Uw = 1,9W/(m2K)
Verglasung	g = -
	tl = -
Blickdichtigkeit	ja
Schließesystem	PZ
Öffnungsart	Drehflügel
Brandschutz	-
Rohbau (BxL)	3,01m x 3,03m



Entfällt - siehe Schlosserplanung

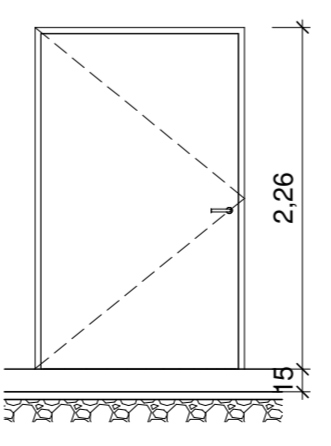
2 Stück

<b>T 905</b>	
Einbruchschutz	-
Schallschutz	-
Wärmeschutz	-
Verglasung	-
	-
Blickdichtigkeit	-
Schließesystem	PZ
Öffnungsart	-
Brandschutz	-
Rohbau (BxL)	1,26m x 2,26m



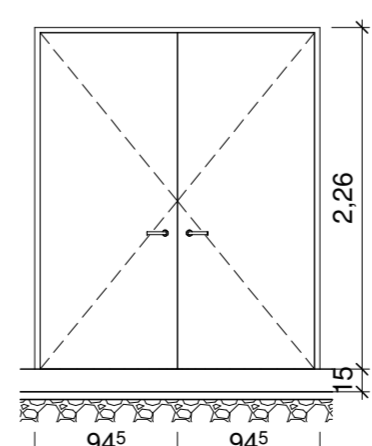
3 Stück

<b>T 906</b>	
Einbruchschutz	-
Schallschutz	Rw,F,P = - dB
Wärmeschutz	Uw = 1,9W/(m2K)
Verglasung	g = -
	tl = -
Blickdichtigkeit	ja
Schließesystem	PZ
Öffnungsart	Drehflügel
Brandschutz	-
Rohbau (BxL)	1,38m x 2,26m



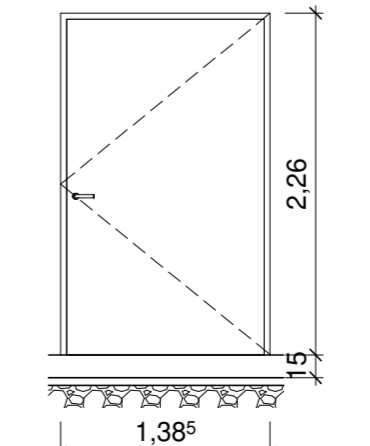
1 Stück

<b>T 907</b>	
Einbruchschutz	-
Schallschutz	Rw,F,P = - dB
Wärmeschutz	Uw = 1,9W/(m2K)
Verglasung	g = -
	tl = -
Blickdichtigkeit	ja
Schließesystem	PZ
Öffnungsart	Drehflügel
Brandschutz	-
Rohbau (BxL)	1,88m x 2,26m



2 Stück

<b>T 908</b>	
Einbruchschutz	-
Schallschutz	Rw,F,P = - dB
Wärmeschutz	Uw = 1,9W/(m2K)
Verglasung	g = -
	tl = -
Blickdichtigkeit	ja
Schließesystem	PZ
Öffnungsart	Drehflügel
Brandschutz	-
Rohbau (BxL)	1,38m x 2,26m



Diese Unterlage ist urheberrechtlich geschützt. Ihre Vervielfältigung, Mitteilung oder Überlassung an Dritte, sowie die Verwertung ohne unser schriftliches Einverständnis ist untersagt und verstößt gegen den Paragraphen 160ff. UrhG und Paragraph 18 UWG und Paragraph 3 Absatz 6 VOB/B.

Abkürzungsverzeichnis:

Rw,P	Schalldämmmaß Prüfwert
Uw	Wärmedurchgangskoeffizient
g	Gesamtennergiedurchlassgrad
tl	Lichttransmissionsgrad
RA	Rauchableitungsöffnung
fh+su	feuerbeständige, strahlungsundurchlässige Festverglasung
PZ	Profizylinder
AT	Automatiktür
RC2	Einbruchschutzklasse

Planungsgrundlagen:

- Schallschutz gem. Angaben aus Erläuterungsbericht Baulicher Schallschutz "5.1 2021-06-22 Erläuterungsbericht - Baulicher Schallschutz BA - LP4" WvS: 22.06.2021

- U-Wert Wärmeschutz gem. Angaben aus Erläuterungsbericht Thermische Bauphysik + Energie "4.5 FUBIC LP4 GEG Bericht inkl. Anlagen" WvS: 29.06.2021

- g-Wert gem. Angaben aus Erläuterungsbericht Thermische Bauphysik + Energie "4.5 FUBIC LP4 GEG Bericht inkl. Anlagen" WvS: 29.06.2021

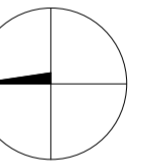
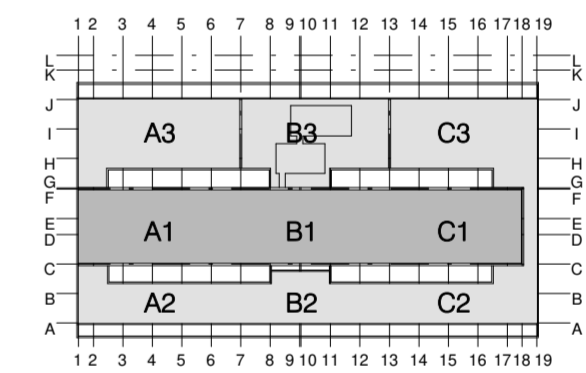
- siehe für Übersichtsplan Sonnenschutz: "FUB-5-338-SO-US\_001"

- Ausführung Details und Bemaßung siehe Leitdetails Fassadenplanung M+R

Planortsschreibung Fassade	AWo	23.05.2024	A
Änderung	Gefertigt	Datum	Index
Code			

**FA-DE\_-002-\_-A**

Übersichtsplan



Projekt  
**Errichtung Innovationszentrum FUBIC**

Planungsphase  
**Ausführungsplanung**

Spezifikation/Gewerk  
**Architektur**

Planinhalt  
**Übersicht Außentüren**

Plannummer <b>FUB-5-300-FA-DE_-002-_-A-NA</b>	Index <b>A</b>	Status <b>NA</b>
Erstelldatum <b>19.01.2024</b>	Maßstab <b>1:50</b>	Indexdatum <b>23.05.2024</b>
Datename <b>294_FUBIC_LP5_Rohbau</b>	Gefertigt <b>awo</b>	Geprüft <b>cp</b>
Bauherr <b>WISTA-Management GmbH</b>	Architekt <b>Heinle Wischer Partnerschaft freier Architekten mbB Gutenbergstraße 4 D-10587 Berlin</b>	
Rudower Chaussee 17 D-12489 Berlin		294-fubic@heinlewischer.de
israel@wista.de	Fachplaner	

**nur zur Ausschreibung**